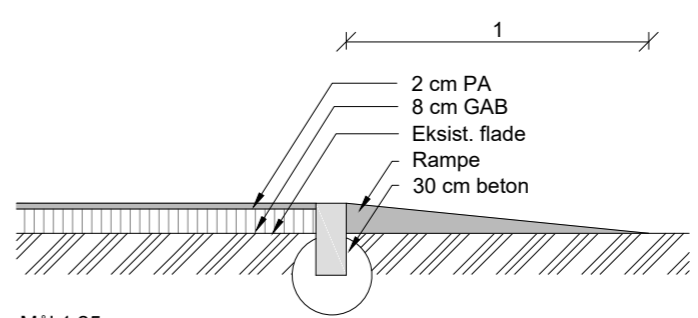




16022 I16022_B02_M56_-_H0_EST_S1_AG_N102 A

- Signaturforklaring:
- Fliser
 - Asfalt
 - Brosten
 - Græsarmering
 - Hævet areal
 - Kantsten
 - Bump
 - Chikane
 - Brænde regnvand
 - Brænde spildevand
 - Vejbrænde
 - Nye Vejbrænde



Mål 1:25
Detail 1
Princip snit af bump

Note:
Alle mål kontrolleres på stedet

A Brænde er tilføjet og vejchikane ved D319 flyttet
REV: REV BESKRIVELSE: 2017-02-27
VERSIONSDATO: CWH
SIGN: PKH
GODK:

16022 I16022_B02_M56_-_H0_EST_S1_AG_N102 A
SITUATIONSPLAN, BELÆGNING
TERRÆN
FREMTIDIGE FORHOLD
HOVEDPROJEKT
VIRKSMHEDSPROJEKTNAVN: Grf. 100 Båstrup, Dannevang 455, 3480 Fredensborg
BYGHERRE: Grf. 100 Båstrup, Dannevang 455, 3480 Fredensborg
FILNAVN: I16022_B02_F1_M56_-_H0_EST_S1_AG_N102.dwg
VIRKSMHED PROJEKT ID:

● INGENIØRER: HARTVIG CONSULT Algade 55, 3 sal DK-4000 Roskilde E-mail: hc@hartvigconsult.dk Tlf.: +4546325952
○ ARKITEKTER: SIGN: GODKENDT AF: MAL: FØRSTE UDGIVELSESDATO: 2016-12-22 VERSIONSDATO: 2017-01-31 CWH PKH 1:500