



## Akva Lux II

### Fuldisoleret lavenergivandvarmer til fremtidens fjernvarme

Unik reguleringsteknologi med  $e_{\text{save}}^{\text{TM}}$  funktion, baseret på gennemstrømningsprincippet og med kold veksler i tomgang. Temperaturstyring med en tryk- og termostatstyret brugsvandsregulator.

#### Anvendelsesområde

Akva Lux II er en fuldisoleret gennemstrømningsvandvarmer med høj ydeevne, der lever op til fremtidens energikrav, når det gælder lavt energiforbrug og meget lavt tomgangsforbrug. Den er velegnet til anvendelse i store enfamilieboliger med flere badeværelser eller spa-bad. Eller til den store familie med ekstraordinært stort varmtvandsbehov. Akva Lux II er ligeledes velegnet til mindre ejendomme med 2-4 lejligheder.

#### Bestykning

Akva Lux II vandvarmeren indeholder en loddet, højeffektiv Danfoss pladevarmeveksler for varmtvandsproduktion, brugsvandsregulator Danfoss PTC2+P, samt Danfoss FJVR termostat til styring af by-pass/cirkulationstemperaturen. Som ekstraudstyr kan tilkøbes cirkulationsrørsæt, sikkerhedssæt eller Danfoss AVE trykudligner, så man kan undgå gulv afløb samt trykforøger/booster til områder med lavt differenstryk.

#### Design

Ved konstruktionen er der lagt vægt på en betjeningsvenlig placering af regulatorerne. Akva Lux II er fuldisoleret og kan leveres med hvidlakeret kappe i moderne design.

#### By-pass (termostatisk omløb)

Vandvarmeren leveres med termostatstyret by-pass, således at der ved tapning straks produceres varmt vand ved vandvarmeren. Temperaturen i omløbet indstilles separat og er uafhængig af den indstillede varmtvandstemperatur, hvilket sikrer bedst mulig komfort og økonomi.

#### Brugsvandscirkulation

Vandvarmeren er forberedt for varmtvandsinstallationer med brugsvandscirkulation. Der skal monteres pumpe og kontraventil på cirkulationsledningen med flowretning mod vandvarmeren. Varmtvandsinstallationer med cirkulation sikrer varmt vand ved tapstedet uden ventetid og uden vandspild. Cirkulationstemperaturen indstilles uafhængigt af den indregulerede varmtvandstemperatur. Derved sikres bedst mulig komfort, lavere tomgangstab og dermed god fjernvarmeøkonomi. Bemærk, at Akva Lux II med AVE trykudligner ikke kan anvendes på anlæg med brugsvandscirkulation.

#### Brugsvandsveksler

Vandvarmeren er baseret på en loddet, højeffektiv pladevarmeveksler type XB 06H-1 26 eller XB 06H-1 40, der reguleres af en tryk- og termostatstyret brugsvandsregulator, Danfoss PTC2+P med

$e_{\text{save}}^{\text{TM}}$  funktion, som betyder, at veksleren er kold i tomgang. Når tapning af varmt vand ophører, lukker regulatoren straks for fjernvarmen, således at tomgangstab og tilkalkning af veksleren undgås. Pladevarmeveksleren er kold, når der ikke tappes, så varmetabet er meget lavt.

#### Service- og montagevenlig

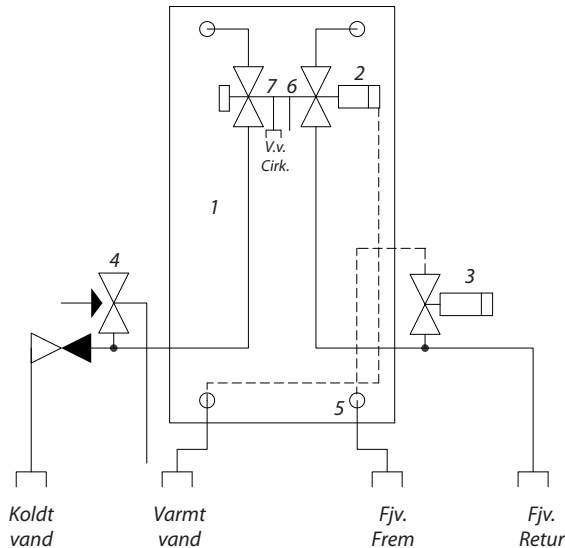
Vandvarmeren er nem at servicere, og montage er hurtig og enkel. Den fastgøres på væg og da alle rør er placeret i rørbærer afstand fra væg, er det muligt at etablere en pæn rørføring.

#### FORDELE

- Forberedt til lavtemperatur fjernvarme
- Fuldisoleret med markedets laveste varmetab
- KOLD veksler i tomgang - intet tomgangstab
- Brugsvandsregulator PTC2+P med integreret trykdifferens og  $e_{\text{save}}^{\text{TM}}$  funktion
- Rør og veksler i rustfrit stål, samlinger med EPDM
- Minimal risiko for tilkalkning, ingen Legionella
- Kapacitet: op til 53 kW
- Samme studseafstand og rækkefølge som tidligere Redan vandvarmere.

# Akva Lux II

## Diagram – Eksempel



1. Danfoss, kobberloddet pladevarmeveksler i rustfrit stål AISI 316, type XB 06H-1 26 eller XB 06H-1 40.
2. Brugsvandsregulator Danfoss PTC2+P med  $e_{save}^{TM}$  funktion (= kold veksler i tomgang).
3. By-pass/cirkulationstermostat Danfoss FJVR.
4. Kontra- og sikkerhedsventil med overløbsrør, (eller Danfoss AVE trykudligner\*) - ikke en del af leverancen.
5. Tilslutningspunkt af kapillarrør fra Danfoss FJVR som by-pass (fabrikskobling).
6. Tilslutning af kapillarrør fra Danfoss FJVR, når vandvarmeren tilsluttes anlæg med brugsvands-cirkulation (se pkt. 7).
7. Tilslutning af cirkulationsrørsæt - ikke en del af leverancen\*\*.

NB! \*AVE må ikke anvendes på anlæg med cirkulation.

NB! \*\*Cirkulationsrørsæt skal tilkøbes som ekstraudstyr, - se skema nedenfor.

Kan erstatte alle tidligere Danfoss Redan modeller, idet studseplacering og indbyrdes afstand er uændret.

### Konstruktionsdata:

Tryktrin (Prim. / Sek.): PN 16 / PN 16  
 Max. temperatur: 120 °C (konstruktionstemperatur)  
 Min. ΔP: Se ydelseseksempler

BE10 tal (m. kappe): 0,11

Vægt inkl. emballage: XB 06H-1 26 = 8 kg  
 XB 06H-1 40 = 9 kg

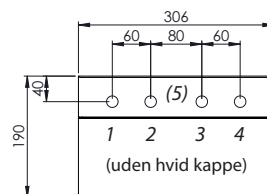
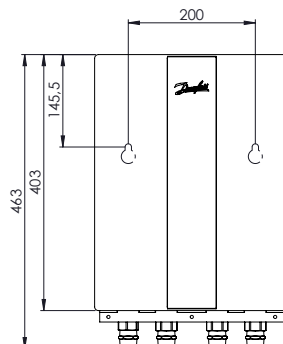
Isolering: Polypropylen (EPP)  
 Kappe (skjold): Hvidlakeret stål

### Mål (mm):

Isoleret: H 463 x B 306 x D 190  
 Isoleret med kappe: H 463 x B 310 x D 210

### Tilslutningsdim.:

FJV, KV, VV: 3/4" RG (Nippel)  
 Cirkulationssæt: 1/2" RG (Nippel)



### Tilslutninger:

1. Koldt vand
2. Varmt vand
3. Fjernvarme frem
4. Fjernvarme retur
5. Cirkulation - (tilkøb, ikke vist)

### VVS-numre:

Akva Lux II med veksler type:	Fuldisoleret*	VVS-nr.:
XB 06H-1 26	Uden kappe	374927.027
	Med kappe	374927.026
XB 06H-1 40	Uden kappe	374927.041
	Med kappe	374927.040

\*Akva Lux II er fuldisoleret og fås med og uden hvid kappe.

Ekstraudstyr	VVS-nr.:
Kappe (skjold) som efterbestilling	374927.810
AVE trykudligner til eftermontage	374972.820
Boostersæt / Trykforøger (løst sæt)	374911.820
Cirkulationssæt til eftermontage	374976.830
Sikkerhedssæt t. mont. under v.v.	374929.906

## Varmt vand: Ydelseseksempler ved 10°C/45°C

Ydelse kW	Plade varmeveksler	Primær frem °C	Primær Retur °C	Tappemængde l/min	Tryktab* Primær bar	Flow Primær l/h
32,3	XB 06H-1 26	55	21,8	13,16	0,28	840
32,3	XB 06H-1 26	60	18,9	13,16	0,18	680
32,3	XB 06H-1 40	55	19,0	13,16	0,19	770
32,3	XB 06H-1 40	60	17,0	13,16	0,13	650
41,0	XB 06H-1 26	60	20,4	16,86	0,31	900
41,0	XB 06H-1 26	70	16,8	16,86	0,17	670
53,0	XB 06H-1 40	60	19,1	21,84	0,39	1127
53,0	XB 06H-1 40	70	15,7	21,84	0,25	850

\*) Oplyste tryktabsværdier er komplette - inklusiv rør, veksler og ventiler

Danfoss Redan A/S · District Energy · Omega 7 · DK-8382 Hinnerup

Tel.: +45 87 43 89 43 · Fax: +45 87 43 89 44 · redan@danfoss.com · www.redan.danfoss.dk

Danfoss påtager sig intet ansvar for mulige fejl i kataloger, brochurer og andet trykt materiale. Danfoss forbeholder sig ret til uden forudgående varsel at foretage ændringer i sine produkter, herunder i produkter, som allerede er i ordre, såfremt dette kan ske uden at ændre allerede aftalte specifikationer. Alle varemærker i dette materiale tilhører de respektive virksomheder. Danfoss og Danfoss-logoet er varemærker tilhørende Danfoss A/S. Alle rettigheder forbeholdes.